

BAUHAUS 32ステンアクアレール

ブラケットは表情の異なる
2種類の仕上げからお選びください。



▲
ショットブラスト
仕上げ
(SB)

▲
鏡面仕上げ
(MI)

砥石を吹付けて微細な凹凸を無数に施し、マットな質感に仕上げられています。小さなキズや指紋などが目立ちにくいのが特長です。

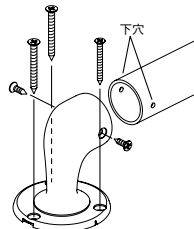
パフによる研磨で、滑らかで光沢のある表面に仕上げられています。見る角度や照明によってさまざまな表情を見せてくれます。

SB

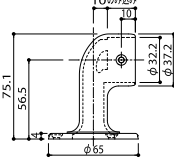
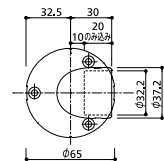


売れ筋
人気があります

MI



MI



※手すり棒には取付け用下穴(φ2.8mm)をあけてください。

(単位:mm)

マツ穴 エンドブラケット

商品コード	仕上	品番	価格
040-3001	ショットブラスト	AQ-01SB	1個 5,200円(税抜き)
040-3021	鏡面	AQ-01MI	1個 5,500円(税抜き)

●材質:ステンレスSCS14(SUS316相当) ●仕上げ:SB ショットブラスト、MI鏡面(パフ研磨)
●付属品:手すり取付け用ねじ/φ皿ドリルねじ3.5×13 2本、壁取付け用ねじ/φ皿タッピンねじ4×40 3本 ※箱入数=10個

浴室用半手すり

最新情報は
こちらから



バリアフリー

手すり

屋外用手すり

室内用手すり

トイレ用手すり

浴室用手すり

据置式手すり

手すり以外の商品

感染症対策

玄関

階段・廊下

トイレ

浴室・洗面所

寝室・居間

屋外

バリアフリー

金物

収納・内装

建築資材

水まわり

防犯

耐震・防災

ペット用品

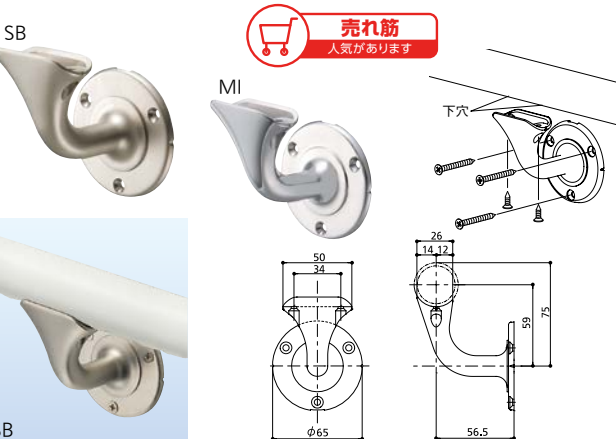
接着・テープ・
清掃・補修

道具・工具

お役立ち
コーナー

豆知識

ご利用方法



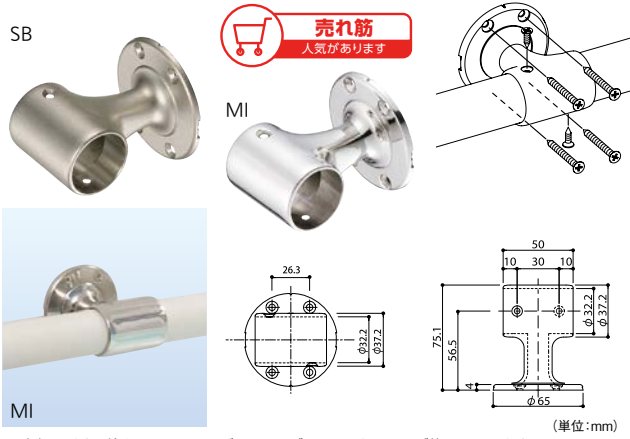
※手すり棒には取付け用下穴(φ2.8mm)をあけてください。

(単位:mm)

マツ穴 ブラケット横型

商品コード	仕上	品番	価格
040-3016	ショットブラスト	AQ-16SB	1個 6,300円(税抜き)
040-3036	鏡面	AQ-16MI	1個 6,900円(税抜き)

●材質:ステンレスSCS14(SUS316相当) ●仕上げ:SB ショットブラスト、MI鏡面(パフ研磨)
●付属品:手すり取付け用ねじ/φ皿ドリルねじ3.5×13 2本、壁取付け用ねじ/φ皿タッピンねじ4×40 3本 ※箱入数=10個



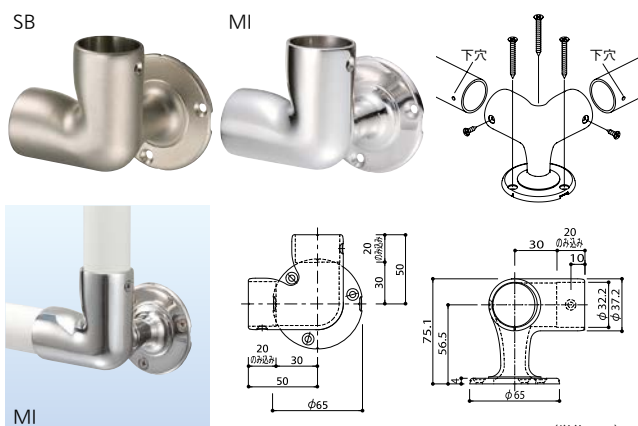
※内部で手すり棒をつきあわせてジョイントブラケットとしてもご使用になれます。
※手すり棒には取付け用下穴(φ2.8mm)をあけてください。

(単位:mm)

マツ穴 チーズブラケット

商品コード	仕上	品番	価格
040-3002	ショットブラスト	AQ-02SB	1個 5,900円(税抜き)
040-3022	鏡面	AQ-02MI	1個 6,400円(税抜き)

●材質:ステンレスSCS14(SUS316相当) ●仕上げ:SB ショットブラスト、MI鏡面(パフ研磨)
●付属品:手すり取付け用ねじ/φ皿ドリルねじ3.5×13 2本、壁取付け用ねじ/φ皿タッピンねじ4×40 4本 ※箱入数=10個



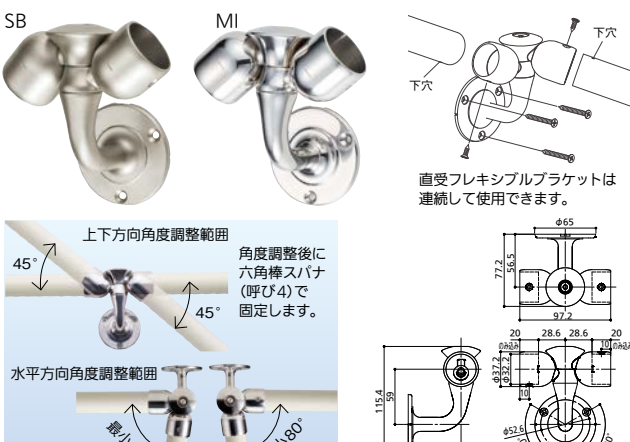
※手すり棒には取付け用下穴(φ2.8mm)をあけてください。

(単位:mm)

マツ穴 コーナーブラケット

商品コード	仕上	品番	価格
040-3005	ショットブラスト	AQ-05SB	1個 8,300円(税抜き)
040-3025	鏡面	AQ-05MI	1個 8,500円(税抜き)

●材質:ステンレスSCS14(SUS316相当) ●仕上げ:SB ショットブラスト、MI鏡面(パフ研磨)
●付属品:手すり取付け用ねじ/φ皿ドリルねじ3.5×13 2本、壁取付け用ねじ/φ皿タッピンねじ4×40 3本 ※箱入数=10個



直受フレキシブルブラケットは連続して使用できます。

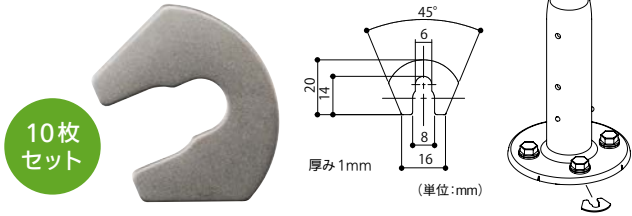
※手すり棒には取付け用下穴(φ2.8mm)をあけてください。

(単位:mm)

マツ穴 直受フレキシブルブラケット

商品コード	仕上	品番	価格
040-3049	ショットブラスト	AQ-29SB	1個 17,000円(税抜き)
040-3069	鏡面	AQ-29MI	1個 17,500円(税抜き)

●材質:ステンレスSCS14(SUS316相当) ●仕上げ:SB ショットブラスト、MI鏡面(パフ研磨)
●付属品:手すり取付け用ねじ/φ皿ドリルねじ3.5×13 2本、壁取付け用ねじ/φ皿タッピンねじ4×40 3本、六角棒スパナ(呼び4)1本 ※箱入数=10個



- 水平の調整用に。
- スペースの使用は1か所につき2枚までとしてください。

適応品番

AQ-13
AQ-24

マツ穴 スタンド用調整スペーサー

商品コード	品番	価格
040-3047	AQ-27	1セット(10枚入) 950円 (税抜き)

●材質:ステンレス

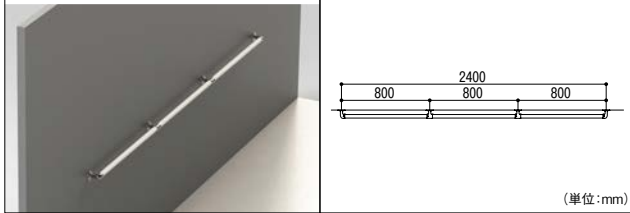
施工方法 **BAUHAUS** 32ステンアクリールの施工

32ステンアクリール 参考プラン

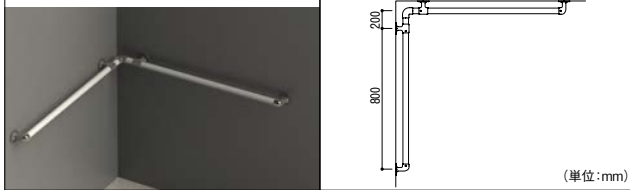
部材を組み合わせることによって、様々な目的や場所にあった手すりが設置できます。

屋内用 参考プラン

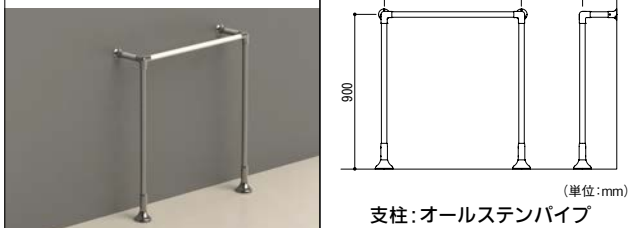
プラン1. 浴室まわり直線



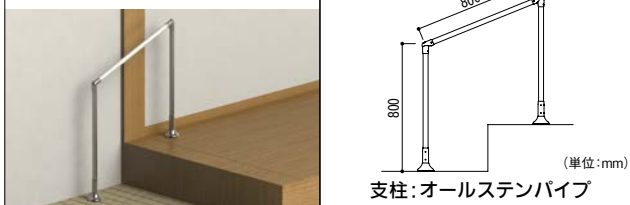
プラン2. 浴室まわりコーナー



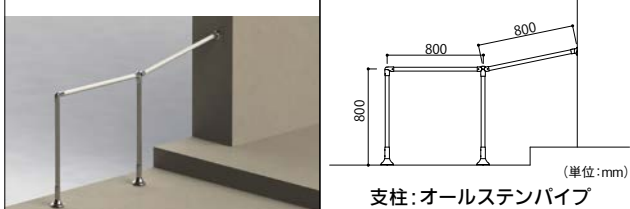
プラン3. 浴室まわりアーチ



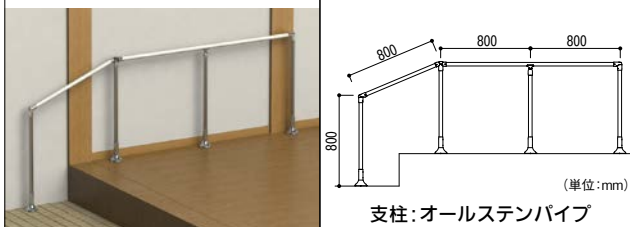
プラン4. 上がりかまち1



プラン5. 上がりかまち2



プラン6. 上がりかまち連続



▲ 施工上のご注意

- P.252の施工方法をご一読の上、プランニングを行ってください。
- ご注文は商品コードをお願いします。

商品コード	商品名	定価	数量
040-3001	エンドブラケット AQ-01SB	5,200円	2 (計10,400円)
040-3002	チーズブラケット AQ-02SB	5,900円	2 (計11,800円)
040-3040	ブラケット座用カバー AQ-20CT	650円	4 (計2,600円)
040-7301	アルミ樹脂巻手すり棒ディンプル付 ST-1	10,500円	1 (計10,500円)
標準価格 合計		35,300円 (税抜き)	

商品コード	商品名	定価	数量
040-3001	エンドブラケット AQ-01SB	5,200円	2 (計10,400円)
040-3002	チーズブラケット AQ-02SB	5,900円	2 (計11,800円)
040-3040	ブラケット座用カバー AQ-20CT	650円	4 (計2,600円)
040-3006	Lコーナー AQ-06SB	4,300円	1 (計4,300円)
040-7301	アルミ樹脂巻手すり棒ディンプル付 ST-1	10,500円	1 (計10,500円)
標準価格 合計		39,600円 (税抜き)	

商品コード	商品名	定価	数量
040-3010	三方 AQ-10SB	6,500円	2 (計13,000円)
040-3003	ベースソケット AQ-03SB	5,300円	2 (計10,600円)
040-3013	スタンド直受け AQ-13SB	20,000円	2 (計40,000円)
186-0520	SUS304オールステンパイプヘアライン2m	8,000円	1 (計8,000円)
040-7303	アルミ樹脂巻手すり棒ディンプル付 ST-2	7,350円	1 (計7,350円)
標準価格 合計		78,950円 (税抜き)	

商品コード	商品名	定価	数量
040-3019	支柱用エンドジョイント AQ-19SB	8,400円	2 (計16,800円)
040-3013	スタンド直受け AQ-13SB	20,000円	2 (計40,000円)
186-0520	SUS304オールステンパイプヘアライン2m	8,000円	1 (計8,000円)
040-7303	アルミ樹脂巻手すり棒ディンプル付 ST-2	7,350円	1 (計7,350円)
標準価格 合計		72,150円 (税抜き)	

商品コード	商品名	定価	数量
040-3019	支柱用エンドジョイント AQ-19SB	8,400円	1 (計8,400円)
040-3013	スタンド直受け AQ-13SB	20,000円	2 (計40,000円)
040-3052	支柱用コーナージョイントN AQ-23SBN	15,500円	1 (計15,500円)
040-3048	自在ソケットAQ-28SB	9,300円	1 (計9,300円)
040-7303	アルミ樹脂巻手すり棒ディンプル付 ST-2	7,350円	1 (計7,350円)
186-0540	SUSオールステンパイプヘアライン4m	15,600円	1 (計15,600円)
標準価格 合計		96,150円 (税抜き)	

商品コード	商品名	定価	数量
040-3019	支柱用エンドジョイント AQ-19SB	8,400円	2 (計16,800円)
040-3013	スタンド直受け AQ-13SB	20,000円	4 (計80,000円)
040-3052	支柱用コーナージョイントN AQ-23SBN	15,500円	1 (計15,500円)
040-3018	支柱用自在ジョイント AQ-18SB	8,400円	1 (計8,400円)
040-7301	アルミ樹脂巻手すり棒ディンプル付 ST-1	10,500円	1 (計10,500円)
186-0540	SUSオールステンパイプヘアライン4m	15,600円	1 (計15,600円)
標準価格 合計		146,800円 (税抜き)	

最新情報は
こちらから



バリアフリー

手すり

屋外用手すり

室内用手すり

トイレ用手すり

浴室用手すり

据置式手すり

手すり以外の商品

感染症対策

玄関

階段・廊下

トイレ

浴室・洗面所

寝室・居間

屋外

バリアフリー

金物

収納・内装

建築資材

水まわり

防犯

耐震・防災

ベッド用品

接着・テープ・

清掃・補修

道具・工具

お役立ち

コーナー

豆知識

ご利用方法

※転倒・転落を防ぐため、階段などの段差付近や足元が滑りやすい場所では、必ず手すりを連続させてください。



🔧 施工方法

BAUHAUS 32ステンアクアレールの施工

製品動画を
ご覧いただけます。
バリアフリー 浴室用手すり
GR03-2

Webサイトから
施工マニュアルをダウンロードできます。
<https://www.firstreform.com>

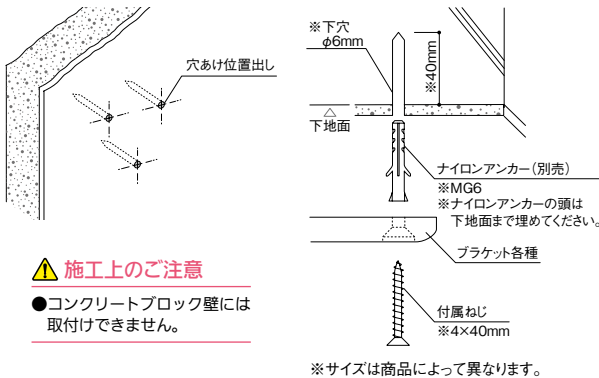


下地の確認 ※ユニットバスには取付けできません。

手すりを取付ける箇所に下地があることを確認してください。

コンクリート

コンクリート用のプラグやアンカーを使用して、
ブラケットを壁に固定します。



▲ 施工上のご注意

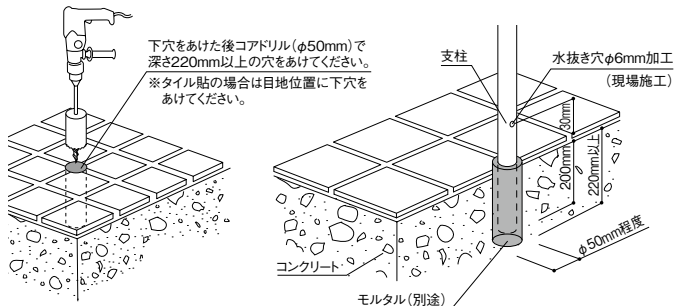
●コンクリートブロック壁には
取付けできません。

土間コンクリート(タイル仕上げ)

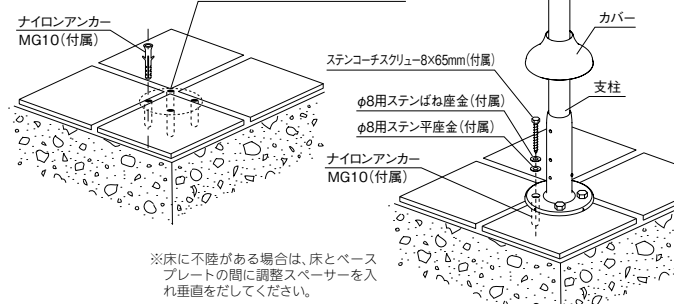
土間コンクリートの厚みを確認して、支柱が200mm以上コンクリートに埋まるよう
に施工します。または、コンクリート用のプラグやアンカーを使用して、支柱を床
に固定します。

埋め込み支柱

※φ50mm、深さ220mmが確保できない場合、複数本の支柱のうち1本
はφ50mm程度、深さ120mm以上でも可。



スタンド直受け



浴室(コンクリート+タイル貼)



図面・現場の確認(プランニング)

(単位:mm)

下記のルールを守ってプランニングします。

1 ブラケット(支柱)ピッチ

アルミ樹脂巻手すり棒の場合 800mm以内
オールステンパイプの場合 900mm以内

●ソケット(Nエンドソケット・
自在ソケット・ベースソケット)
の場合

800以内
[オールステンパイプ900以内]
[スリルの場合200以内]

Nエンドソケット・
自在ソケット・
ベースソケット

800以内
[N-パイプ(φ200以内)]
[スリルの場合200以内]

自在
ソケット

▲ 施工上のご注意
●アルミ樹脂巻手すり棒は支柱としては使用できません。

2 コーナー部分

※ 200以内

3 ジョイント部分

※ 100以内

※[2][3]について ジョイント部分の両側には、必ず2か所ずつ以
上の支柱(ブラケット)を設置してください。

4 持ち出し

5 持ち出し

200以内

6 埋め込み支柱(オールステンパイプのみ使用可能)

900以内

水抜き穴
φ6加工

※埋め込み支柱とする場合は必ずパイプ内にたまった水
を抜くための水抜き穴φ6mmをあけてください。支柱や埋
め込み部分の破損の原因となります。

2つのウイング(羽根)付きでねじの共回りを防止。



売れ筋
人気があります

サンコーテクノ オールプラグMGタイプ ナイロン製

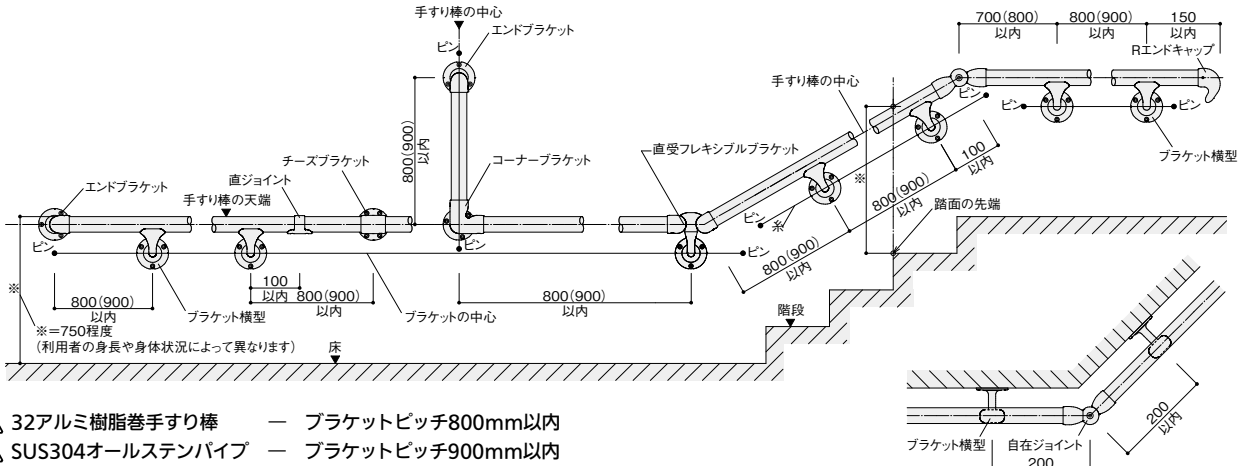
商品コード	品番	外径×全長	使用木ねじ(mm)	穴あけ深さ(mm)	ドリル径(mm)	※荷重	埋込み深さ(mm)	パック入数	価格
261-0400	MG-5×25P	5×25	3.0~3.5(3.0)	30	5.0	0.9	25	100個	1パック 1,030円(税抜き)
261-0405	MG-6×30P	6×30	3.5~4.5(3.5)	35	6.0	1.0	30	50個	1パック 740円(税抜き)
261-0410	MG-8×40P	8×40	4.5~6.2(4.5)	45	8.0	1.9	40	50個	1パック 1,170円(税抜き)

※表中の荷重は、強度21N/mm²(210kgf/cm²)のコンクリートに、同表中の「埋込み深さ」で埋設し、「使用木ねじ」欄()内サイズの木ねじを使用した時の最大引張荷重です。

手すりの取付方法 ブラケット

(単位:mm) ※ ()内寸法はSUS304オールステンパイプを示す。

- ※印の手すり取付け高さからブラケットの中心点を出しピン(テープ)と糸で位置を決めます。
- 糸はブラケットの仮止め後に取り除きます。



⚠ 32アルミ樹脂巻手すり棒 — ブラケットピッチ800mm以内

⚠ SUS304オールステンパイプ — ブラケットピッチ900mm以内

- ※手すり棒を仮止めする際は、必ず2個以上のブラケットへ手すり棒をのせて作業を行ってください。ねじやブラケットが破損する原因になります。
- ※転倒・転落を防ぐため、階段などの段差付近や足元が滑りやすい場所では、必ず手すりを連続させてください。

平面図(自在ジョイント)
※自在ジョイントを水平方向に使用する際は、
両側200以内にブラケットを取付けてください。

最新情報は
こちらから



手すりの取付方法 支柱

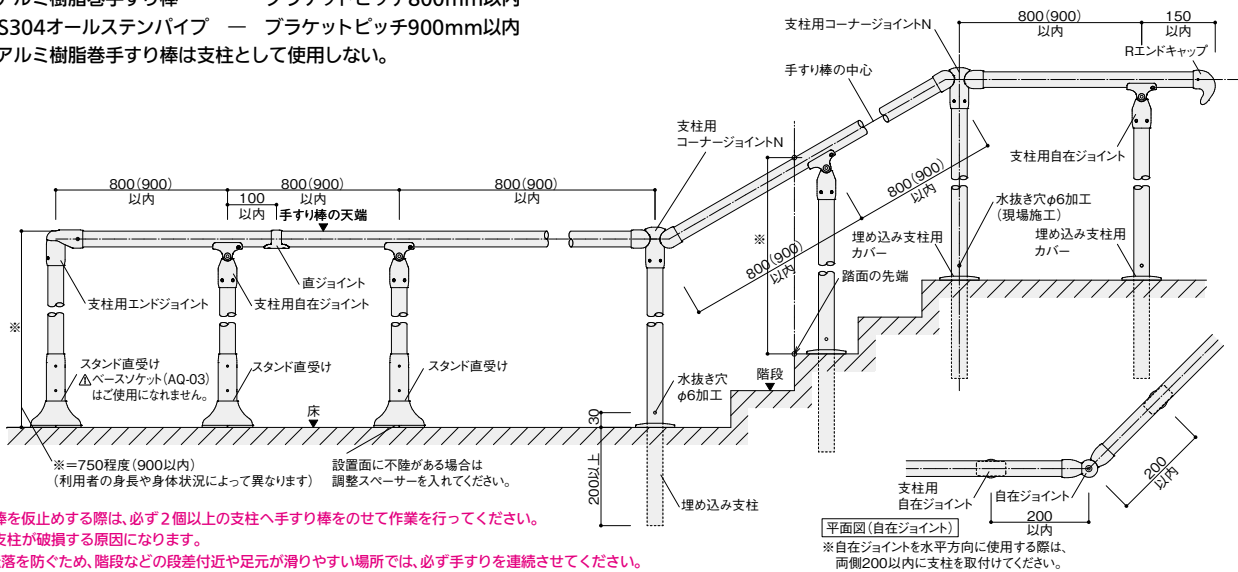
(単位:mm) ※ ()内寸法はSUS304オールステンパイプを示す。

- ※印の手すり取付け高さから支柱のパイプ長さを決めます。

⚠ 32アルミ樹脂巻手すり棒 — ブラケットピッチ800mm以内

⚠ SUS304オールステンパイプ — ブラケットピッチ900mm以内

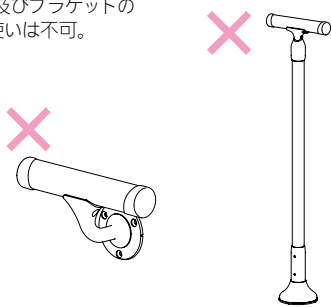
⊘ 32アルミ樹脂巻手すり棒は支柱として使用しない。



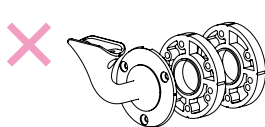
- ※手すり棒を仮止めする際は、必ず2個以上の支柱へ手すり棒をのせて作業を行ってください。ねじや支柱が破損する原因になります。
- ※転倒・転落を防ぐため、階段などの段差付近や足元が滑りやすい場所では、必ず手すりを連続させてください。

注意すべき使用例

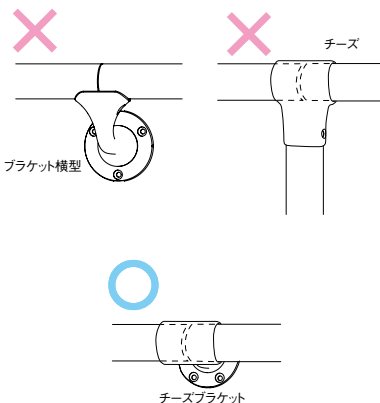
⊘ 支柱及びブラケットの1個使いは不可。



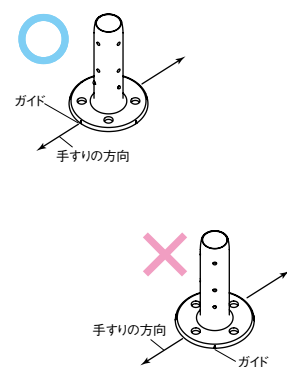
⊘ スペーサーの複数枚使い不可。



⚠ ブラケット位置でのジョイントに注意。



⚠ 手すりの方向とスタンド直受けのガイド位置に注意。



手すり
屋外用手すり
室内用手すり
トイレ用手すり
浴室用手すり
据置き手すり
手すり以外の商品
感染症対策
玄関
階段・廊下
トイレ
浴室・洗面所
寝室・居間
屋外

バリアフリー
金物
収納・内装
建築資材
水まわり
防犯
耐震・防災
ペット用品
接着・テープ・清掃・補修
道具・工具
お役立ち
コーナー
豆知識
ご利用方法